

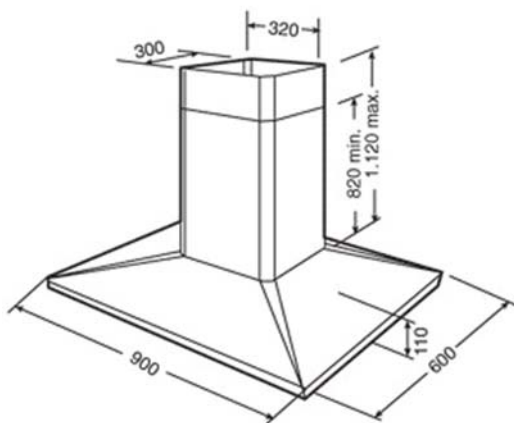
# DS Isla Инокс



## ХАРАКТЕРИСТИКИ

- Халогенни лампи
- 3 степени + интензивна
- Индикатор за режим на функциониране
- Метални филтри
- EASY-CLEAN вътрешен панел
- Капсулиран двигател с двойна турбина
- Максимален капацитет: 1,200 м3/ч
- Капацитет на изхода: 880 м3/ч
- Капацитет по UNE-EN-61591: 650 м3/ч
- Ниво на шум UNE-EN 60704-2-13: 44 dB(A)
- Възможност за използване на филтри с активен въглен

## РАЗМЕРИ



## Електрическо свързване и технически данни

|   |      |
|---|------|
| Напрежение 220-240 V/50Hz               | •    |
| Осветление - мощност,W                  | 2x20 |
| Двигател - мощност,W                    | 250  |
| Максимална мощност,W                    | 290  |
| Отвор на изхода, мм                     | 150  |
| Преходник 150/120                       | •    |
| Опция: комплект филтри с активен въглен | •    |

## Капацитет и ниво на шум

|  |       |
|--|-------|
| Максимален капацитет, м3/ч                     | 1.200 |
| Капацитет на изхода, м3/ч                      | 880   |
| Капацитет по UNE EN 61591                      | 650   |
| Ниво на шум (re 1pw), dB (A) UNE EN 60704-2-12 | 58    |
| Ниво на шум, dB(A) UNE 60704-2-13              | 44    |

## Контролен панел

|                       |   |
|-----------------------|---|
| Сензорно управление   | - |
| Електронно управление | - |
| Механично управление  | • |

## Характеристики

|  |     |
|--|-----|
| Брой двигатели                         | 1DT |
| Капсулиран двигател                    | •   |
| Брой степени на мощност                | 3+1 |
| Програмиране на времето за абсорбиране | -   |
| EASY-CLEAN панел                       | •   |
| Декоративни метални филтри             | -   |
| Светлинен работен индикатор            | •   |
| Индикатор за замърсени филтри          | -   |
| Сензор за наличие на пари              | -   |